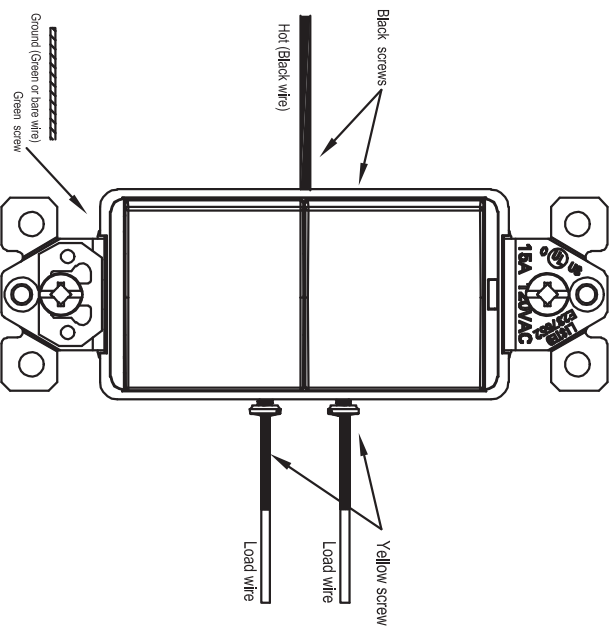


Double Rocker Switch

Model: 62834

15A-120-277V AC

Switch Diagram



©2020 Enerlites Inc. CA, U.S.A.
 WWW.ENERLITES.COM
 0201200173

Switch Instructions	French	Spanish
<p>NOTICE: For installation by a qualified person in accordance with national and local electrical codes.</p> <p>WARNING: Risk of Electric Shock or Death. Disconnect power before installing.</p> <p>CAUTION: USE COPPER CONDUCTORS ONLY; 15A, 14AWG to 12AWG.</p> <ul style="list-style-type: none"> • Remove insulation from conductors 5/8 inch. • Push wire: Use solid #14 AWG for 15A branch circuit ONLY. 	<p>AVIS: Doit être installé par un électricien qualifié conformément aux codes de personne nationaux et locaux.</p> <p>AVERTISSEMENT: RISQUE DE CHOC ÉLECTRIQUE OU LA MORT. Débrancher le circuit avant de procéder au montage.</p> <p>ATTENTION: EMPLOYER UNIQUEMENT DES CONDUCTEURS EN CUIVRE: 15A, du calibre 14 AWG au calibre 12AWG.</p> <ul style="list-style-type: none"> • Enlever l'isolant des conducteurs 15,9mm. • Pousser le Fil: Inséré fil plein #14 AWG pour circuit 15A seul. 	<p>AVISO: Para ser instalado por un electricista calificado, de acuerdo con los códigos persona nacionales y locales.</p> <p>ADVERTENCIA: RIESGO DE CHOQUE ELÉCTRICO O MUERTE. Desconectar la corriente antes de la instalación.</p> <p>CUIDADO: UTILIZAR SOLAMENTE CONDUCTORES DE COBRE: 15A, 14AWG a 12AWG.</p> <ul style="list-style-type: none"> • Quitar el aislamiento de los conductores 15,9mm. • Empuje el Alambre: Use solo con alambre de cobre sólido #14, en circuitos auxiliares de 15A.